

# KSSJ系列

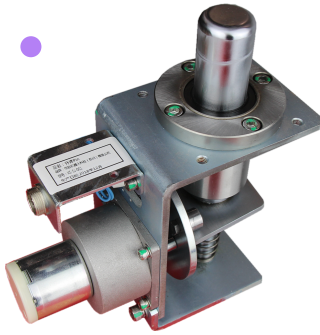
电动升降柱

60mm

行程

KS 恺胜

十年制造行业使用经验



L款

## 功能介绍

广泛应用于无人搬运车的自动连接处。能够稳定上下限停止，能够承受较大的物理冲击。充分考虑了能源的节约，采用高效的DC马达，性能稳定，停止精度高。

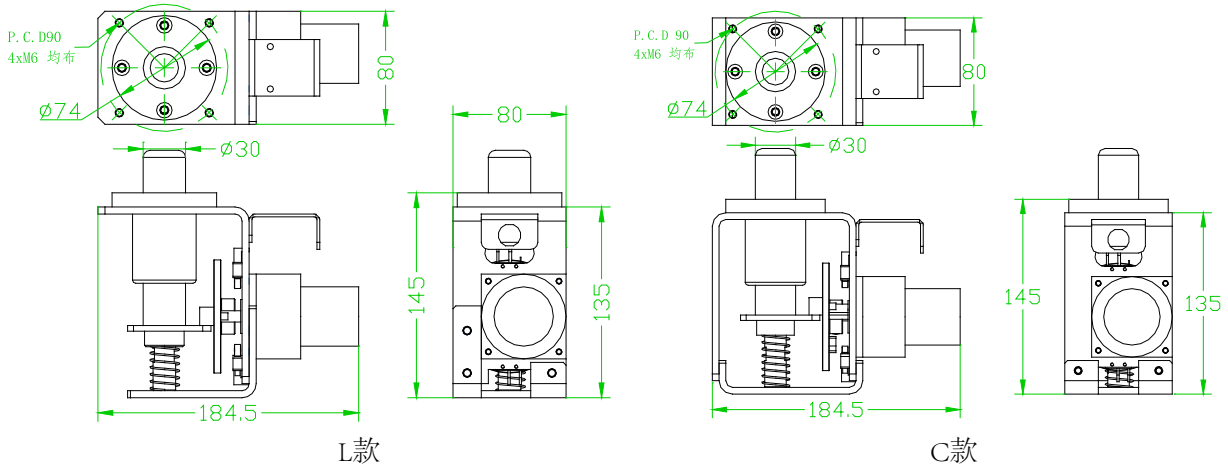
采用MISUMI高刚性直线轴承设计升降柱具备牵引1T的料车，在加减速时承受冲击也没有问题，长期使用不会出现松动。

上下极限采用微型行程开关，无需电源供给，减少配线工作。

信号连接方面，采用防水接头设计，防止AGV运行中的颠簸，导致信号接触不良。

整个模组为整体安装，仅需要4颗M6的螺丝即可。

## 外观CAD



## 产品参数

参数	KSSJ-L	KSSJ-C
行程:	60mm	
功率:	20W	
信号:	上下极限	
连接:	航空接头	
电源:	DC24V ±1	
荷重:	牵引1T	
硬度:	洛氏硬度60HRC	
重量:		

## 接线图纸

脚位	信号	注释
①	P24	电机+
②	N24	电机-
③	COM-	共极-
④	COM-	共极-
⑤	UP	上极限
⑥	DOWN	下极限



KS的无人搬运车システム  
Auto guided vehicle system